

**ЗАКАЗАТЬ**



# **ДТХ-RS**

**Датчики температуры с цифровым выходом**

**Руководство по эксплуатации**

12.2022  
версия 1.11

# **Содержание**

<b>Предупреждающие сообщения.....</b>	<b>3</b>
<b>Используемые аббревиатуры.....</b>	<b>4</b>
<b>Введение .....</b>	<b>5</b>
<b>1 Назначение .....</b>	<b>7</b>
<b>2 Технические характеристики и условия эксплуатации.....</b>	<b>8</b>
2.1 Технические характеристики.....	8
2.2 Метрологические характеристики.....	9
2.3 Условия эксплуатации.....	9
<b>3 Меры безопасности.....</b>	<b>11</b>
<b>4 Устройство и работа .....</b>	<b>11</b>
<b>5 Использование по назначению.....</b>	<b>12</b>
5.1 Эксплуатационные ограничения.....	12
5.2 Подготовка к использованию.....	12
5.3 Монтаж .....	12
5.4 Подключение .....	13
<b>6 Работа датчика в сети RS-485.....</b>	<b>16</b>
<b>7 Возможные неисправности и методы их устранения .....</b>	<b>20</b>
<b>8 Техническое обслуживание.....</b>	<b>21</b>
<b>9 Утилизация .....</b>	<b>21</b>
<b>10 Маркировка .....</b>	<b>21</b>
<b>11 Упаковка и консервация .....</b>	<b>21</b>
<b>12 Транспортирование и хранение .....</b>	<b>22</b>
<b>13 Комплектность.....</b>	<b>22</b>
<b>14 Гарантийные обязательства .....</b>	<b>22</b>
<b>ПРИЛОЖЕНИЕ А. Конструктивные исполнения ДТП-RS.....</b>	<b>23</b>
<b>ПРИЛОЖЕНИЕ Б. Конструктивные исполнения ДТС-RS.....</b>	<b>28</b>
<b>ПРИЛОЖЕНИЕ В. Конструктивные исполнения коммутационных                 головок.....</b>	<b>31</b>

## Предупреждающие сообщения

В данном руководстве применяются следующие предупреждения:



### **ОПАСНОСТЬ**

Ключевое слово ОПАСНОСТЬ сообщает о **непосредственной угрозе опасной ситуации**, которая приведет к смерти или серьезной травме, если ее не предотвратить.



### **ВНИМАНИЕ**

Ключевое слово ВНИМАНИЕ сообщает о **потенциально опасной ситуации**, которая может привести к небольшим травмам.



### **ПРЕДУПРЕЖДЕНИЕ**

Ключевое слово ПРЕДУПРЕЖДЕНИЕ сообщает о **потенциально опасной ситуации**, которая может привести к повреждению имущества.



### **ПРИМЕЧАНИЕ**

Ключевое слово ПРИМЕЧАНИЕ обращает внимание на полезные советы и рекомендации, а также информацию для эффективной и безаварийной работы оборудования.

### **Ограничение ответственности**

Ни при каких обстоятельствах ООО «Производственное объединение ОВЕН» и его контрагенты не будут нести юридическую ответственность и не будут признавать за собой какие-либо обязательства в связи с любым ущербом, возникшим в результате установки или использования прибора с нарушением действующей нормативно-технической документации.

## **Используемые аббревиатуры**

**ИП** – источник питания.

**КТМС** – кабель термопарный с минеральной изоляцией в стальной оболочке.

**НП** – нормирующий преобразователь.

**НСХ** – номинальная статическая характеристика.

**ТП** – преобразователь термоэлектрический (термопара).

**ТС** – термопреобразователь сопротивления.

**ЧЭ** – чувствительный элемент.

## Введение

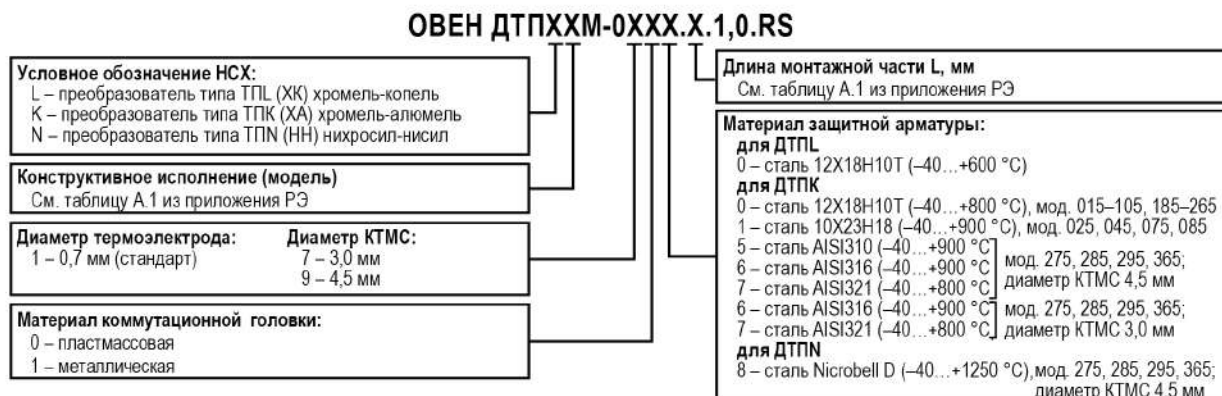
Настоящее руководство по эксплуатации предназначено для ознакомления обслуживающего персонала с устройством, конструкцией, принципом действия, эксплуатацией и техническим обслуживанием датчиков температуры с цифровым выходом ДТХ-RS: ДТС-RS и ДТП-RS (далее по тексту – датчик).

Датчики температуры с цифровым выходом ДТХ-RS выпускаются в соответствии с ТУ 26.51.51-001-46526536-2019.

Датчик изготавливается в различных исполнениях, отличающихся друг от друга конструктивным исполнением, типом сенсора, диапазоном преобразования.

Информация об исполнении датчиков заложена в структурах их условного обозначения, приведенных ниже.

**Обозначение датчиков с ЧЭ типа «термопара»:** Датчики с чувствительными элементами типа «термопара»:



**Датчики с ЧЭ типа «термопреобразователь сопротивления»:**



**Обозначение датчиков с ЧЭ типа «термопреобразователь сопротивления» для измерения температуры воздуха:**



Пример обозначения при заказе: **ДТПК065М-0110.120.1,0.RS.**

Это означает, что изготовлению и поставке подлежит преобразователь термоэлектрический с выходным сигналом RS-485, с одним чувствительным элементом – термопара «хромель-алюмель», материал защитной арматуры – сталь 12X18H10T с диапазоном измерения температуры от минус 40 до +800 °С, с изолированным рабочим спаем, диаметром термоэлектрода 0,7 мм, в корпусе 065 с металлической коммутационной головкой, с длиной монтажной части 120 мм, с погрешностью  $\pm 1,0$  % от диапазона измерений.

Пример обозначения при заказе: **ДТC035M-PT100.0,5.200.RS.**

Это означает, что изготовлению и поставке подлежит термопреобразователь сопротивления с выходным сигналом RS-485, с одним чувствительным элементом – PT100, с погрешностью  $\pm 0,5$  % от диапазона измерений от минус 50 до +500 °С, в корпусе 035, с длиной монтажной части 200 мм, с пластиковой коммутационной головкой.

## 1 Назначение

Датчик предназначен для непрерывного измерения температуры жидких, паро- и газообразных сред, сыпучих материалов и твердых тел в различных отраслях промышленности, преобразования измеренного значения в цифровой код и передачи его по сети RS-485 (протокол Modbus).

## 2 Технические характеристики и условия эксплуатации

### 2.1 Технические характеристики

Технические характеристики датчиков приведены в таблице ниже.

**Таблица 2.1 – Технические характеристики**

Наименование	Значение
<b>Характеристики питания</b>	
Номинальное значение напряжения питания (постоянного тока)*	24 В*
Диапазон допустимых напряжений питания (постоянного тока)	10...42 В
Защита от смены полярности напряжения питания	есть
Гальваническое разделение цепи питания от цепи ЧЭ	нет
Гальваническое разделение цепи питания от цепи интерфейса RS-485	есть, до 500 В
Время установления рабочего режима (предварительный прогрев) после включения напряжения питания, не более	10 мин
<b>Интерфейс связи RS-485</b>	
Скорости обмена	9600, 14400, 19200, 38400, 57600, 115200 бит/с
Протокол связи	Modbus RTU
Режим работы в сети	Slave
Входное сопротивление	96 кОм (1/8 от стандартной нагрузки)
<b>Характеристики конструкции</b>	
Показатель тепловой инерции, не более:	
ДТС-RS	40 сек
ДТП-RS с КТМС	10 сек
ДТП-RS с термоэлектродом в металлической защитной арматуре диаметром до 10 мм	40 сек
ДТП-RS с термоэлектродом в металлической защитной арматуре диаметром от 10 до 20 мм	90 сек
ДТП-RS с термоэлектродом в керамике	150 сек
Условное давление	0,1...16 МПа (в зависимости от конструктивного исполнения)
Рабочие условия эксплуатации узлов коммутации	-40...+85 °С
Степень защиты (по ГОСТ 14254): – корпус с пластмассовой коммутационной головкой; – корпус с металлической коммутационной головкой и ДТС125М	IP54 IP65
Кабельный ввод (максимальный диаметр подключаемого кабеля): – для пластмассовой коммутационной головки; – для пластмассовой коммутационной головки ДТС125М.RS; – для металлической коммутационной головки	M16*1,5 (Ø10 мм); M16*1,5 (Ø6 мм); M20*1,5 (Ø10 мм)



## Продолжение таблицы 2.1


Наименование	Значение
<b>Характеристики надежности</b>	
Средняя наработка на отказ, не менее	50 000 ч
Средний срок службы, не менее	12 лет
Время непрерывной работы	круглосуточно
 <b>ВНИМАНИЕ</b> * Не допускается подключать прибор к распределительным сетям питания постоянного тока. Рекомендуется использовать локальный источник питания.	

Таблица 2.2 – Показатель тепловой инерции, не более

Датчик	Значение
ДТС-RS	40 с
ДТП-RS с КТМС	10 с
ДТП-RS с термоэлектродом в металлической защитной арматуре диаметром до 10мм	40 с

## 2.2 Метрологические характеристики

Пределы допускаемой основной приведенной погрешности датчиков ДТП-RS (в зависимости от НСХ и класса допуска) и ДТС-RS (в зависимости от НСХ) приведены в [таблицах 2.3 и 2.4](#) соответственно.

Пределы допускаемой дополнительной приведенной погрешности датчика, вызванной изменением температуры окружающего воздуха на каждые 10 °С от нормальной (20±10) °С в пределах рабочего диапазона, не превышают 0,2 предела допускаемой основной погрешности.

Таблица 2.3 – Метрологические характеристики датчиков ДТП-RS

Датчик	Максимальный диапазон измерений, °С*	Пределы допускаемой основной приведенной погрешности, %
ДТПЛ	-40... +600	± 1,0
ДТПК	-40... +900	
ДТПН	-40... +1250	

\* В зависимости от исполнения.

Таблица 2.4 – Метрологические характеристики датчиков ДТС-RS

Датчик	Максимальный диапазон измерений, °С*	Пределы допускаемой основной приведенной погрешности, %
ДТС-50М, ДТС-100М	-50...+180	±0,5; ± 1,0
ДТС-РТ100, ДТС-100П	-50...+300	± 0,25
	-50...+500	± 0,5
ДТС125М	-40...+85	± 0,25, ± 0,5, ± 1,0

## 2.3 Условия эксплуатации

Рабочие условия эксплуатации узлов коммутации:

- помещения с нерегулируемыми климатическими условиями и/или навесы;
- атмосферное давление – от 84 до 106,7 кПа;
- температура окружающей среды – от минус 40 до +85°С;
- относительная влажность – не более 95 % при +35 °С и более низких температурах без конденсации влаги.

По устойчивости к механическим воздействиям при эксплуатации по ГОСТ Р 52931 датчики без монтажных элементов (в гладкой защитной арматуре) соответствуют группе V2, с монтажными элементами - группе N2.

### 3 Меры безопасности



#### ВНИМАНИЕ

Любые подключения к датчику и работы по его техническому обслуживанию следует производить только при отключенном от электропитания оборудовании и отсутствии давления измеряемой среды.

По способу защиты от поражения электрическим током датчик соответствует классу III по ГОСТ 12.2.007.0.

При подключении, эксплуатации и техническом обслуживании датчика следует соблюдать требования ГОСТ 12.3.019, Правил эксплуатации электроустановок потребителей и Правил охраны труда при эксплуатации электроустановок потребителей.

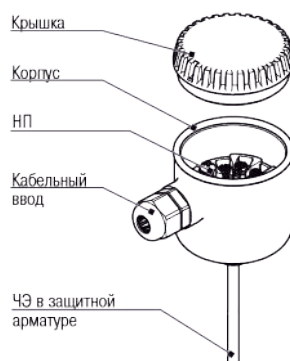
Не допускается попадание влаги на контакты разъемов и внутрь датчика.

### 4 Устройство и работа

Датчик состоит из (см. [рисунок 4.1](#)):

- ЧЭ, помещенного в защитную арматуру;
- Встроенного в коммутационную головку НП, предназначенного для преобразования измеренной температуры в цифровой сигнал RS-485;
- Коммутационная головка состоит из корпуса, крышки и кабельного ввода.

Подключение внешних линий связи осуществляется к винтовым клеммам НП внутри корпуса датчика (см. [подраздел 5.4](#)).



**Рисунок 4.1 – Устройство датчика**

Коммутационная головка может быть пластмассовой или металлической (см. [Приложение В](#)).

ЧЭ в зависимости от диапазона измеряемых температур может быть выполнен в виде ТС или ТП.

## 5 Использование по назначению

### 5.1 Эксплуатационные ограничения

Монтаж и эксплуатацию датчика следует выполнять с соблюдением мер безопасности, приведенных в [разделе 3](#).

Климатические факторы, температура, физические свойства и химическая активность измеряемой среды, давление должны соответствовать техническим характеристикам датчика и стойкости материалов защитной арматуры к воздействию измеряемой среды.



#### ВНИМАНИЕ

Запрещается подвергать датчик резкому нагреву или охлаждению, а также механическим ударам.

### 5.2 Подготовка к использованию

Распаковав датчик и проверив комплектность, следует подготовить его к работе в такой последовательности (см. [рисунок 5.1](#)):

1. Снять крышку с коммутационной головки.
2. Выдержать датчик при температуре  $(20 \pm 10) ^\circ\text{C}$  и относительной влажности 30 – 80 % в течение 1 – 2 ч. Проверить отсутствие механических повреждений датчика и целостность измерительной цепи. При наличии повреждений или отсутствии целостности цепи датчик заменить новым.
3. Ослабить гайку кабельного ввода, ввести кабель внутрь корпуса через кабельный ввод.
4. Подсоединить провода к винтовым клеммам (см. [подраздел 5.4](#)).
5. Туго затянуть гайку кабельного ввода. Уплотнительное кольцо должно полностью облегать кабель.
6. Установить крышку на коммутационную головку, завинтить.

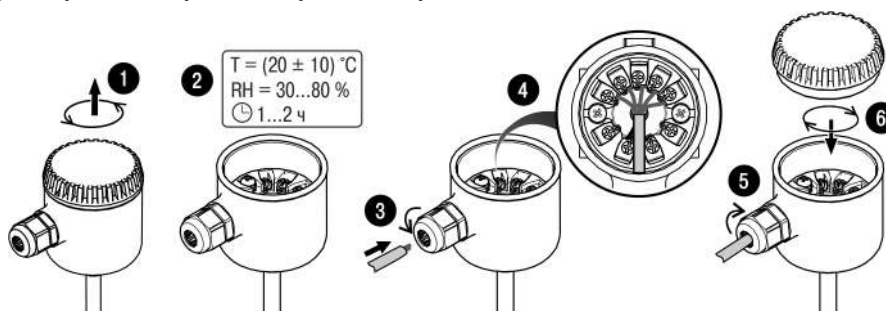


Рисунок 5.1 – Подготовка датчика

### 5.3 Монтаж

Габаритные и присоединительные размеры датчиков приведены в [Приложениях А – В](#).

При монтаже датчика необходимо обеспечить контакт 2/3 длины погружаемой части с измеряемой средой. При этом погружаемая часть датчика должна располагаться перпендикулярно или под острым углом в направлении движения потока измеряемой среды.

Общие рекомендации по монтажу датчика приведены на [рисунках 5.2 5.2 5.3 5.3](#).

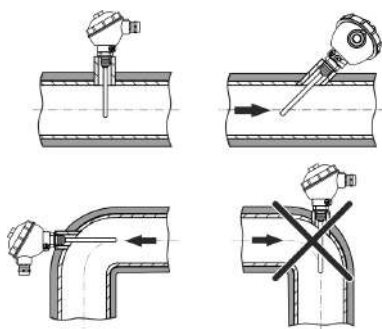


Рисунок 5.2 – Монтаж датчика на объекте

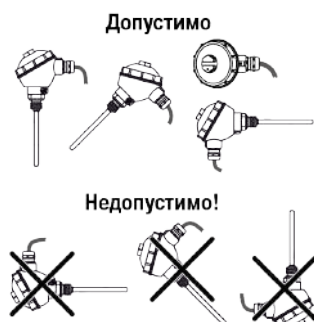


Рисунок 5.3 – Положения датчика при монтаже

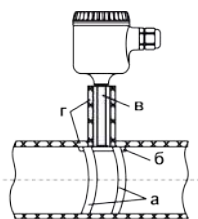


Рисунок 5.4 – Монтаж датчика ДТС325М-RS: а) хомут; б) пластина-теплообменник; в) арматура датчика; г) теплоизоляционный материал для трубопровода

**ВНИМАНИЕ**

При монтаже датчика ДТС325М-RS необходимо:

- 1) плотно прижать пластину (б) к трубопроводу с помощью хомута (а);
- 2) применить теплопроводную пасту для обеспечения эффективного теплового контакта пластины (б) и трубопровода;
- 3) укрыть арматуру датчика по всей длине теплоизоляционным материалом для трубопровода.

**5.4 Подключение**

Для снижения влияния электромагнитных помех на линию связи рекомендуется выполнять ее витой парой, экранированным кабелем, экранированной витой парой. Линия связи может быть выполнена любым типом кабеля с медными проводниками. Длина линии связи не должна превышать 1200 м.

Чтобы подготовить кабель к монтажу, следует (см. [рисунок 5.5](#)):

1. Разделать кабель, сняв внешнюю изоляцию на длине 35 мм.
2. Зачистить концы проводов на длине 5 мм.
3. Зачищенные концы проводов скрутить и либо залудить, либо обжать в кабельный наконечник.

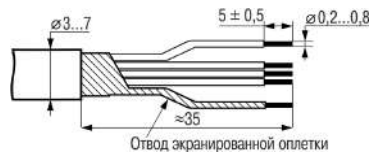


Рисунок 5.5 – Подготовка кабеля

**ПРИМЕЧАНИЕ**

Кабель не входит в комплект поставки.

Подключение датчика следует выполнять к винтовым клеммам встроенного НП согласно схеме подключения, приведенной на [рисунке 5.6](#).

Также экран может использоваться исключительно как защитный; в этом случае экран должен подключаться к заземлению, как показано на [рисунке 5.7](#).

**ОПАСНОСТЬ**

При подключении источника питания требуется соблюдать полярность!

Несоблюдение полярности или подключение напряжения источника питания к контактам 3, 4, 5 приводит к выходу из строя датчика.

Не допускается подключать прибор к распределительным сетям питания постоянного тока.

Рекомендуется использовать локальный источник питания.

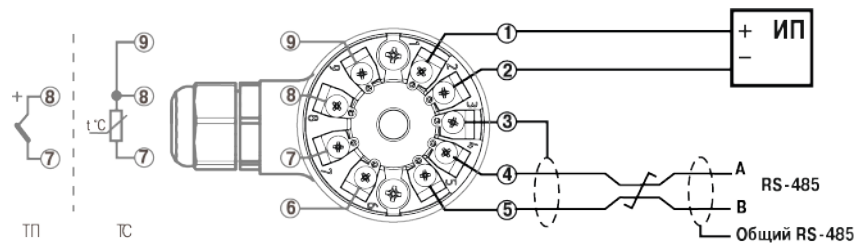


Рисунок 5.6 – Схема с подключением экрана по схеме выравнивания потенциала

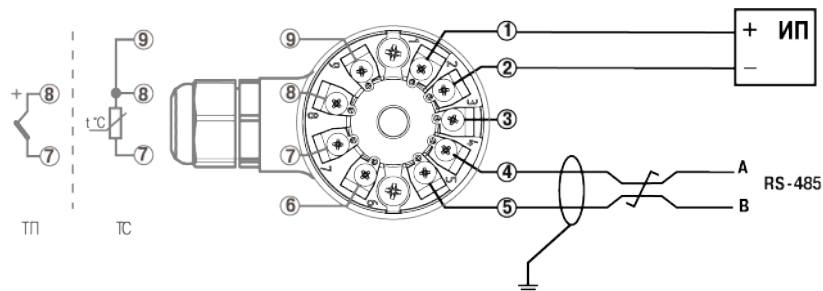


Рисунок 5.7 – Схема подключения экрана к заземлению

Провода следует монтировать между пластинами клемм (см. [рисунке 5.8](#)).

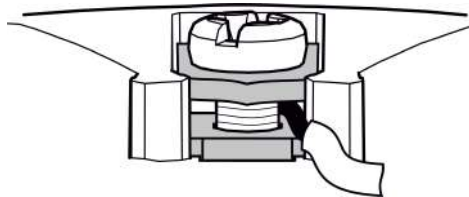


Рисунок 5.8 – Монтаж провода

Контакт 3 предназначен для выравнивания потенциалов между различными абонентами сети и может быть осуществлен двумя способами:

- посредством экрана витой пары (как показано на [рисунке 5.6](#) ) при условии, что ни на одном из абонентов сети экран не будет подключен на защитное заземление;
- отдельным проводником без использования экрана кабельного соединения.

## 6 Работа датчика в сети RS-485

Датчик может работать только в режиме Slave по протоколу обмена данными ModBus RTU.

В датчике реализовано выполнение следующих функций ModBus:

- 03 (0x03): чтение из нескольких регистров хранения;
- 06 (0x06): запись значения в один регистр хранения;
- 16 (0x10): запись значений в несколько регистров хранения.

Первое подключение к датчику следует выполнить с учетом заводских сетевых настроек:

- скорость обмена: **9600 бит/с**;
- длина слова данных: **8 бит**;
- контроль четности: **отсутствует**;
- количество стоп-бит: **1 бит**;
- сетевой адрес датчика: **16**.



### ПРИМЕЧАНИЕ

У каждого датчика в коммуникационной сети должны быть:

- уникальный адрес, отличный от адресов прочих устройств сети;
- одинаковая скорость передачи данных.

Датчик следует настраивать с помощью Универсального конфигуратора OWEN (ссылка на скачивание – [https://owen.ru/soft/owen\\_configurator](https://owen.ru/soft/owen_configurator) ).

Список параметров, доступных по сети RS-485, приведен в [таблице 6.1](#).

**Таблица 6.1 – Параметры прибора, доступные по RS-485**

Наименование параметра	Номер первого регистра		Количество регистров	Тип	Допустимые значения <sup>1)</sup>	Тип доступа <sup>2)</sup>
	DEC	HEX				
<b>Общие параметры</b>						
Название датчика	1000	3E8	3	STRING (6)	DTX-RS	RO
Версия программного обеспечения, STRING(6)	1006	3EE	3	STRING (3)	1.00...99.99	RO
Состояние прибора	1300	514	1	WORD	см. <a href="#">таблицу 6.2</a>	RO
<b>Управление параметрами</b>						
Восстановить заводские сетевые настройки	1400	578	1	BYTE	0/1	RW
Записать параметры во flash	1402	57A	1	BYTE	0/1	RW
Перезагрузить прибор	1403	57B	1	BYTE	0/1	WO
<b>Оперативные параметры</b>						
Значение температуры, °C FLOAT	2200	898	2	REAL	-213...+1310	RO
<b>Параметры измерителя</b>						



Продолжение таблицы 6.1

Наименование параметра	Номер первого регистра		Количество регистров	Тип	Допустимые значения <sup>1)</sup>	Тип доступа <sup>2)</sup>
	DEC	HEX				
Верхний предел измерения, °C FLOAT	5302	14B6	2	REAL	зависит от типа сенсора	RO
Нижний предел измерения, °C FLOAT	5304	14B8	2	REAL	зависит от типа сенсора	RO
Верхний предел регистрации, °C <sup>3)</sup> FLOAT	5306	14BA	2	REAL	-213...+1310	RW
Нижний предел регистрации, °C <sup>3)</sup> FLOAT	5308	14BC	2	REAL	-213...+1310	RW
Постоянная фильтра, с <sup>4)</sup>	5310	14BE	1	BYTE	0 – фильтр отключен; 1...10	RW
Тип сенсора <sup>5)</sup>	5313	14C1	1	BYTE	0 – 50М; 1 – 100М; 2 – 100П; 3 – Pt 100; 4 – Pt 1000; 5 – ТХК (L); 6 – ТНН (N); 7 – ТХА (K)	RW
<b>Сетевые параметры <sup>5)</sup></b>						
Тип протокола обмена	5601	15E1	1	BYTE	1 – Modbus RTU	RO
Адрес устройства	5602	15E2	1	BYTE	1...16...247	RW
Скорость обмена, бит/с	5603	15E3	1	BYTE	0 – 9600; 1 – 14400; 2 – 19200; 3 – 38400; 4 – 57600; 5 – 115200	RW
Количество бит данных	5604	15E4	1	BYTE	8	RO
Контроль четности	5605	15E5	1	BYTE	0 – нет, 1 – четный, 2 – нечетный	RW
Количество стоп-битов	5606	15E6	1	BYTE	0 – 1; 1 – 1,5; 2 – 2	RW

Продолжение таблицы 6.1

Наименование параметра	Номер первого регистра		Количество регистров	Тип	Допустимые значения <sup>1)</sup>	Тип доступа <sup>2)</sup>
	DEC	HEX				
Применить новые сетевые параметры	5611	15EB	1	BYTE	0/1	WO

1) Заводские сетевые настройки выделены *полужирным курсивом*.

2) Обозначение типа доступа: RO – только чтение, RW – чтение/запись, WO – только запись.

3) Параметры задаются только в пределах измерения датчика и предназначены для сигнализации выхода температуры за верхнюю или нижнюю границы (при необходимости). Сигнал формируется в параметре «Состояние датчика» при выходе температуры за границы установленного диапазона.

4) По умолчанию экспоненциальный фильтр отключен (постоянная времени равна 0). При значительных колебания температуры может возникнуть необходимость сглаживания измерений. Для этого параметр постоянной времени нужно увеличить, наблюдая при этом за степенью уменьшения колебаний измеренного значения.

5) Устанавливается на заводе-изготовителе.

Таблица 6.2 – Битовая маска параметра «Состояние датчика» (регистр 1300)

Номер бита	Ошибка / критический отказ	Возможные причины	Способ устранения
0	Ошибка АЦП	Внутренняя ошибка прибора	Связаться со службой технической поддержки
1	Ошибка датчика холодного спая	Внутренняя ошибка прибора либо выход температуры окружающего воздуха за допустимые пределы	Обеспечить условия эксплуатации датчика при температурах окружающего воздуха -40...+85 °С. Если температура соответствует РЭ, связаться со службой технической поддержки
2	Обрыв ТП	Детектирован обрыв входных цепей сенсора ТП	Провести визуальный контроль подключения сенсора к контактам 7, 8: <ul style="list-style-type: none"> <li>• при обнаружении обрыва – устранить его, осуществив подключение согласно <a href="#">рисункам 5.6</a> или <a href="#">5.7</a></li> <li>• при отсутствии видимых обрывов – связаться со службой технической поддержки</li> </ul>

Продолжение таблицы 6.2

Номер бита	Ошибка / критический отказ	Возможные причины	Способ устранения
3	Выход за диапазон измерения сопротивления	Сопrotивление ТС выходит за диапазон измерения	Убедиться, что значение в параметре «Тип сенсора» соответствует заявленному в маркировке датчика. Связаться со службой технической поддержки
4	Выход за диапазон измерения напряжения	Напряжение ТП выходит за диапазон измерения	
5	Выход за диапазон измерения температуры	Температура выходит за диапазон измерения	Связаться со службой технической поддержки
6	Выход за диапазон регистрации температуры	Пользователь установил слишком узкие границы регистрации	Установить границы регистрации в соответствии с системными потребностями
		Нормальная реакция датчика на повышение измеряемой температуры (выход за уставку)	Нормальное функционирование датчика
7	Ошибка встроенного ПО	Внутренняя ошибка прибора	Связаться со службой технической поддержки

Для **восстановления сетевых настроек** в значение по умолчанию следует выполнить такие действия:

- отключить питание датчика;
- отключить датчик от сети RS-485;
- соединить линию А с контактом «Общий RS-485» (установить перемычку между клеммами 3 и 4);
- включить питание датчика;
- выдержать не менее 5 с и отключить питание датчика.

## 7 Возможные неисправности и методы их устранения

Ошибка / критический отказ	Возможные причины / ошибки пользователя	Метод устранения / действия пользователя
Нет связи с датчиком	Короткое замыкание в цепи питания на клеммах датчика	Проверьте корректность подключения
	Неправильное подключение интерфейса связи RS-485	Проверьте схему подключения
Нет связи с датчиком.	Не соблюдена полярность при подключении источника питания	Проверить схему подключения. При неправильном подключении датчик вывести из эксплуатации
Преобразователь датчика вышел из строя	Датчик подключен к распределительным сетям питания постоянного тока	Проверить правильность подключения датчика. При неправильном подключении датчик вывести из эксплуатации

## 8 Техническое обслуживание

При выполнении работ по техническому обслуживанию датчика следует соблюдать меры безопасности, изложенные в разделе.

Техническое обслуживание датчика проводится обслуживающим персоналом не реже одного раза в 6 месяцев и включает следующие процедуры:

- внешний осмотр и очистка датчика;
- проверка качества крепления датчика и подключения внешних связей;
- проверка сопротивления изоляции.

Обнаруженные при осмотре недостатки следует немедленно устранить.

Эксплуатация датчика с повреждениями и неисправностями **ЗАПРЕЩАЕТСЯ**.

## 9 Утилизация

Датчик после вывода из эксплуатации передается в специализированную организацию по утилизации.

Утилизация осуществляется в соответствии с действующими на момент утилизации нормами и правилами.

Сведения о содержании драгоценных материалов указаны в паспорте на изделие.

## 10 Маркировка

На датчике или прикрепленному к нему ярлыке указываются:

- модель и исполнение датчика;
- условное обозначение НСХ;
- класс точности (погрешность);
- диапазон измерений температуры;
- заводской номер;
- дата выпуска;
- товарный знак предприятия-изготовителя;
- страна-изготовитель;
- знак обращения продукции на рынке Евразийского экономического союза;

## 11 Упаковка и консервация

Порядок подготовки датчика к упаковке, способ упаковки, консервация, тара и материалы, применяемые для упаковки, в зависимости от условий поставки и хранения, должны соответствовать документации предприятия-изготовителя.

Упаковку следует производить в закрытых помещениях при температуре от +15 до +40 ° С и относительной влажности не более 80 %. Воздух помещений не должен содержать пыли, а также агрессивных газов и паров, вызывающих коррозию.

Типы и размеры упаковочной тары должны соответствовать ГОСТ 2991 или ГОСТ 5959. Допускается применение подборной тары.

Масса транспортной тары с датчиком (брутто) должна быть не более 80 кг.

## 12 Транспортирование и хранение

Датчик должен транспортироваться в закрытом транспорте любого вида в соответствии с правилами перевозки грузов на транспорте данного вида.

Условия транспортирования и хранения датчика в упаковке предприятия-изготовителя должны соответствовать условиям 6 по ГОСТ 15150.

Способ укладки датчика в упаковке на транспортное средство должен исключать его перемещение.

Допускается транспортировать датчик в контейнере, обеспечивающем его неподвижность, без упаковки по ГОСТ 21929.

Датчик следует хранить в сухих закрытых помещениях согласно условиям хранения 3 по ГОСТ 15150.

В воздухе не должна присутствовать пыль, а также агрессивные пары и газы, вызывающие коррозию.

## 13 Комплектность

Датчик	1 шт.
Паспорт и гарантийный талон	1 экз.
Руководство по эксплуатации	1 экз.



### ПРИМЕЧАНИЕ

Изготовитель оставляет за собой право внесения дополнений в комплектность датчика. Полная комплектность указывается в паспорте на датчик.

## 14 Гарантийные обязательства

Изготовитель гарантирует соответствие датчика требованиям технических условий при соблюдении потребителем условий транспортирования, хранения, монтажа и эксплуатации.

Гарантийный срок эксплуатации – 24 месяца со дня продажи.

Гарантийный срок хранения – три года со дня выпуска предприятием-изготовителем.

## Приложение А. Конструктивные исполнения ДТП-RS


**ПРИМЕЧАНИЕ**

Модели ДТП-RS могут выпускаться как с пластмассовой, так и с металлической коммутационной головкой.

**Таблица А.1 – Конструктивные исполнения ДТП-RS**

Модель	Внешний вид и размеры	Параметры	Материал защитной арматуры (диапазон температур)	Длина монтажной части $L$ , мм*
015		$D = 8 \text{ мм}$	<b>ДТПЛ</b> сталь 12X18H10T ( $-40 \dots +600 \text{ } ^\circ\text{C}$ ) <b>ДТПК</b> сталь 12X18H10T ( $-40 \dots +800 \text{ } ^\circ\text{C}$ )	60, 80, 100, 120, 160, 200, 250, 320, 400, 500, 630, 800, 1000, 1250, 1600, 2000
025		$D = 10 \text{ мм}$	<b>ДТПЛ</b> сталь 12X18H10T ( $-40 \dots +600 \text{ } ^\circ\text{C}$ ) <b>ДТПК</b> сталь 12X18H10T ( $-40 \dots +800 \text{ } ^\circ\text{C}$ ) сталь 10X23H18 ( $-40 \dots +900 \text{ } ^\circ\text{C}$ )	
035		$D = 8 \text{ мм},$ $M = 20 \times 1,5 \text{ мм},$ $S = 22 \text{ мм}$	<b>ДТПЛ</b> сталь 12X18H10T ( $-40 \dots +600 \text{ } ^\circ\text{C}$ ) <b>ДТПК</b> сталь 12X18H10T ( $-40 \dots +800 \text{ } ^\circ\text{C}$ )	
045		$D = 10 \text{ мм},$ $M = 20 \times 1,5 \text{ мм},$ $S = 22 \text{ мм}$	<b>ДТПЛ</b> сталь 12X18H10T ( $-40 \dots +600 \text{ } ^\circ\text{C}$ ) <b>ДТПК</b> сталь 12X18H10T ( $-40 \dots +800 \text{ } ^\circ\text{C}$ ) сталь 10X23H18 ( $-40 \dots +900 \text{ } ^\circ\text{C}$ )	
055		$D = 10 \text{ мм},$ $M = 20 \times 1,5 \text{ мм},$ $S = 22 \text{ мм}$	<b>ДТПЛ</b> сталь 12X18H10T ( $-40 \dots +600 \text{ } ^\circ\text{C}$ ) <b>ДТПК</b> сталь 12X18H10T ( $-40 \dots +800 \text{ } ^\circ\text{C}$ )	

Продолжение таблицы А.1

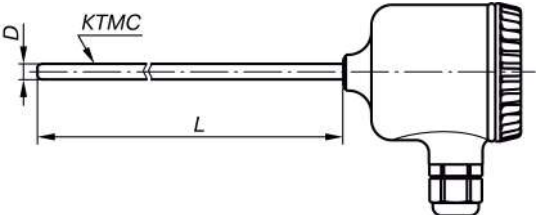
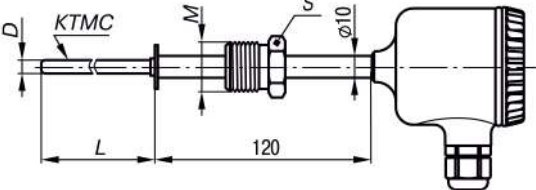
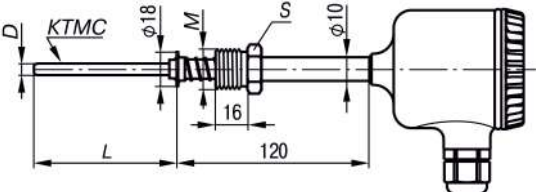
Модель	Внешний вид и размеры	Параметры	Материал защитной арматуры (диапазон температур)	Длина монтажной части $L$ , мм*
065		$D = 8 \text{ мм}$ $M = 20 \times 1,5 \text{ мм}^{**}$ $S = 27 \text{ мм}$	<b>ДТПЛ</b> сталь 12Х18Н10Т (-40...+600 °С) <b>ДТПК</b> сталь 12Х18Н10Т (-40...+800 °С)	60, 80, 100, 120, 160, 200, 250, 320, 400, 500, 630, 800, 1000, 1250, 1600, 2000
075		$D = 10 \text{ мм}$ $M = 20 \times 1,5 \text{ мм}^{**}$ $S = 27 \text{ мм}$	<b>ДТПЛ</b> сталь 12Х18Н10Т (-40...+600 °С) <b>ДТПК</b> сталь 12Х18Н10Т (-40...+800 °С)	
085		$D = 10 \text{ мм}$ $M = 27 \times 2 \text{ мм}^{**}$ $S = 32 \text{ мм}$	<b>ДТПЛ</b> сталь 12Х18Н10Т (-40...+800 °С) <b>ДТПК</b> сталь 10Х23Н18 (-40...+900 °С)	
095		$D = 10 \text{ мм}$ $M = 20 \times 1,5 \text{ мм}^{**}$ $S = 22 \text{ мм}$	<b>ДТПЛ</b> сталь 12Х18Н10Т (-40...+600 °С) <b>ДТПК</b> сталь 12Х18Н10Т (-40...+800 °С)	
105		$D = 10 \text{ мм}$ $M = 20 \times 1,5 \text{ мм}^{**}$ $S = 27 \text{ мм}$	<b>ДТПЛ</b> сталь 12Х18Н10Т (-40...+600 °С) <b>ДТПК</b> сталь 12Х18Н10Т (-40...+800 °С)	
185		$D = 10 \text{ мм}$ $M = 22 \times 1,5 \text{ мм}^{**}$ $S = 27 \text{ мм}$	<b>ДТПЛ</b> сталь 12Х18Н10Т (-40...+800 °С) <b>ДТПК</b> сталь 10Х23Н18 (-40...+900 °С)	
195		$D = 10 \text{ мм}$ $M = 27 \times 1,5 \text{ мм}^{**}$ $S = 27 \text{ мм}$		



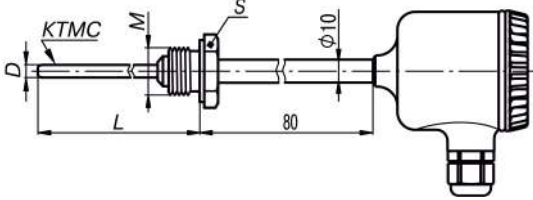
Продолжение таблицы А.1

Модель	Внешний вид и размеры	Параметры	Материал защитной арматуры (диапазон температур)	Длина монтажной части $L$ , мм*
205		$D = 10$ мм $M = 22 \times 1,5$ мм** $S = 27$ мм $R = 9,5$ мм	<b>ДТПЛ</b> сталь 12X18H10Т (-40...+600 °С)	60, 80, 100, 120, 160, 200, 250, 320, 400, 500, 630, 800, 1000, 1250, 1600, 2000
215		$D = 10$ мм $M = 27 \times 2$ мм** $S = 32$ мм $R = 12$ мм	<b>ДТПК</b> сталь 12X18H10Т (-40...+800 °С) сталь 10X23H18 (-40...+900 °С)	
265		$D = 6$ мм $M = 22 \times 1,5$ мм** $S = 27$ мм	<b>ДТПЛ</b> сталь 12X18H10Т (-40...+600 °С) <b>ДТПК</b> сталь 12X18H10Т (-40...+800 °С)	

Продолжение таблицы А.1

Модель	Внешний вид и размеры	Параметры	Материал защитной арматуры (диапазон температур)	Длина монтажной части $L$ , мм*
275		<p><math>D = 3 \text{ мм}</math>  <math>D = 4,5 \text{ мм}</math></p>	<p><b>ДТПЛ</b>                      сталь 12Х18Н10Т (–40...+600 °С),                      диаметр КТМС 3,0 мм  <b>ДТПК</b>                      сталь AISI 321 (–40...+800 °С),                      диаметр КТМС 3,0 мм                      диаметр КТМС 4,5 мм</p>	
285		<p><math>D = 3 \text{ мм}</math>  <math>D = 4,5 \text{ мм}</math>,  <math>M = 20 \times 1,5 \text{ мм}^{**}</math>,  <math>S = 22 \text{ мм}</math></p>	<p>сталь AISI 310 (–40...+900 °С),                      диаметр КТМС 4,5 мм                      сталь AISI 316 (–40...+900 °С),                      диаметр КТМС 4,5 мм  <b>ДТПП</b>                      сплав Niсrobell D (–40...+1250 °С),                      диаметр КТМС 4,5 мм  <b>ДТПЛ</b>                      сталь AISI 316 (–40...+600 °С),                      диаметр КТМС 3,0 мм                      диаметр КТМС 4,5 мм</p>	<p>100...20000                      кратно 10</p>
295		<p><math>D = 3 \text{ мм}</math>  <math>D = 4,5 \text{ мм}</math>,  <math>M = 20 \times 1,5^{**} \text{ мм}</math>,  <math>S = 22 \text{ мм}</math></p>	<p><b>ДТПЛ</b>                      сталь 12Х18Н10Т (–40...+600 °С),                      диаметр КТМС 3,0 мм  <b>ДТПК</b>                      сталь AISI 321 (–40...+800 °С),                      диаметр КТМС 3,0 мм                      диаметр КТМС 4,5 мм                      сталь AISI 310 (–40...+900 °С),</p>	

Продолжение таблицы А.1

Модель	Внешний вид и размеры	Параметры	Материал защитной арматуры (диапазон температур)	Длина монтажной части $L$ , мм*
365		<p> <math>D = 3 \text{ мм}</math>  <math>D = 4,5 \text{ мм,}</math>  <math>M = 20 \times 1,5^{**} \text{ мм,}</math>  <math>S = 22 \text{ мм}</math> </p>	<p> диаметр КТМС 4,5 мм  сталь AISI 316 (<math>-40 \dots +900 \text{ }^\circ\text{C}</math>),  диаметр КТМС 4,5 мм  диаметр КТМС 3,0 мм  <b>ДТПН</b>  сплав NiCrobell D (<math>-40 \dots +1250 \text{ }^\circ\text{C}</math>),  диаметр КТМС 4,5 мм  <b>ДТПЖ</b>  сталь AISI 316 (<math>-40 \dots +600 \text{ }^\circ\text{C}</math>),  диаметр КТМС 3,0 мм  диаметр КТМС 4,5 мм </p>	
<p>* Длина кабельного вывода <math>l</math> и длина монтажной части <math>L</math> выбираются во время заказа.</p> <p>** По специальному заказу возможно изготовление датчика с трубной резьбой.</p>				

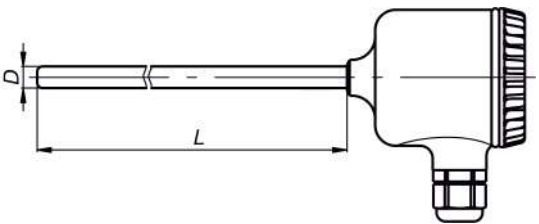
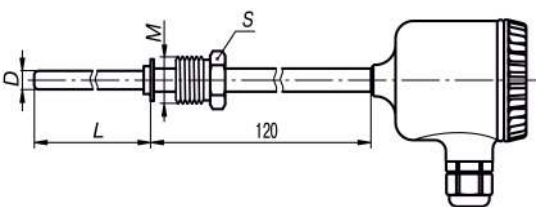
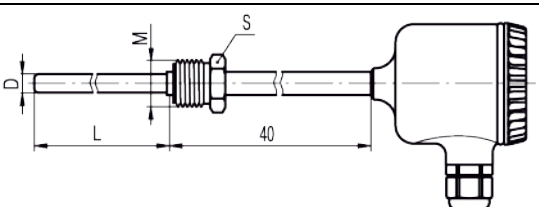
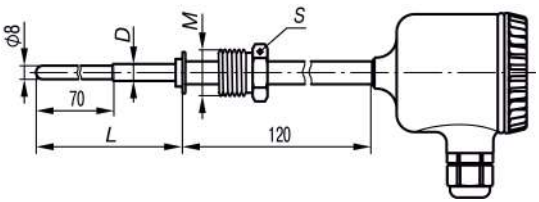
## Приложение Б. Конструктивные исполнения ДТС-RS



### ПРИМЕЧАНИЕ

Модели ДТС-RS могут выпускаться как с пластмассовой, так и с металлической коммутационной головкой.

Таблица Б.1 – Конструктивные исполнения ДТС-RS

Модель	Внешний вид и размеры	Параметры	Материал защитной арматуры	Длина монтажной части $L$ , мм*
015 025		D = 8 мм  D = 10 мм	сталь 12X18H10T	80, 100, 120, 160, 200, 250, 320, 400, 500, 630, 800, 1000, 1250, 1600, 2000
035 045		D = 8 мм, M = 20×1,5мм, S = 22 мм  D = 10 мм, M = 20×1,5мм, S = 22 мм		
145		D = 6 мм, M = 20×1,5 мм**, S = 22 мм		
335		D = 8 мм M = 20×1,5** мм, S = 22 мм		
055		D = 10 мм, M = 20×1,5мм, S = 22 мм		80, 100, 120, 160, 200, 250, 320, 400, 500, 630, 800, 1000, 1250, 1600, 2000

Продолжение таблицы Б.1

Модель	Внешний вид и размеры	Параметры	Материал защитной арматуры	Длина монтажной части $L$ , мм*
065		$D = 8 \text{ мм}$ $M = 20 \times 1,5 \text{ мм}^{**}$ $S = 27 \text{ мм}$	сталь 12X18H10T	
075		$D = 10 \text{ мм}$ $M = 20 \times 1,5 \text{ мм}^{**}$ $S = 27 \text{ мм}$		
085		$D = 10 \text{ мм}$ $M = 27 \times 2 \text{ мм}^{**}$ $S = 32 \text{ мм}$		
095		$D = 10 \text{ мм}$ $M = 20 \times 1,5 \text{ мм}^{**}$ $S = 22 \text{ мм}$		
105		$D = 8 \text{ мм}$ $M = 20 \times 1,5 \text{ мм}^{**}$ $S = 27 \text{ мм}$		
325		Датчик накладной на трубопровод диаметром от 80 до 100 мм		

Продолжение таблицы Б.1

Модель	Внешний вид и размеры	Параметры	Материал защитной арматуры	Длина монтажной части $L$ , мм*
405		D = 5 мм	сталь 12X18H10T	80, 100, 120, 160, 200, 250, 320
<p>* Длина монтажной части <math>L</math> выбирается при заказе.                  ** По специальному заказу возможно изготовление датчика с трубной резьбой.</p>				

Таблица Б.2 – Конструктивные исполнения ДТС-RS для измерения температуры воздуха

Модель	Внешний вид и размеры	Параметры	Материал защитной арматуры	Длина монтажной части $L$ , мм*
125		D = 6 мм	сталь 12X18H10T	60, 80, 100
<p>* Длина монтажной части <math>L</math> выбирается при заказе.</p>				

## Приложение В. Конструктивные исполнения коммутационных головок

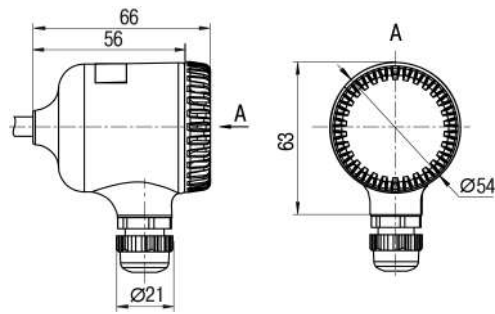


Рисунок В.1 – Габаритные размеры пластмассовой коммутационной головки

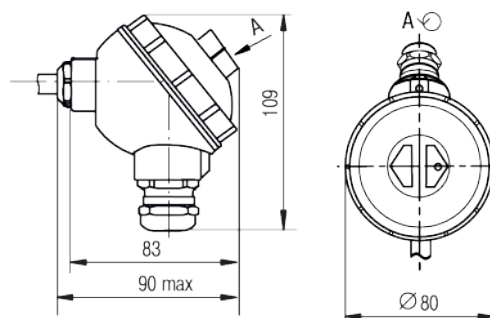


Рисунок В.2 – Габаритные размеры металлической коммутационной головки

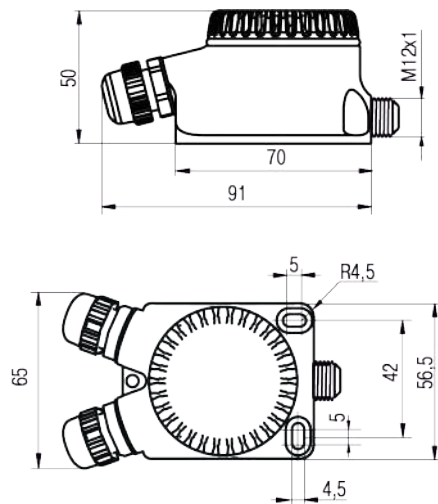


Рисунок В.3 – Габаритные размеры коммутационной головки для датчика ДТС125М-RS



**ПРИМЕЧАНИЕ**

В коммутационной головке для ДТС125М-RS резьба M12×1 предназначена для крепления защитного экрана.



**ПРИМЕЧАНИЕ**

Вид защитной арматуры ЧЭ зависит от конструктивного исполнения датчика.